

NÚMERO DE CÓDIGO

3873003T

DESCRIPCIÓN

Compensación de Carbono, Porcelana Muro Salpicadero Lavabo.

DETALLES

- Juego Centrado: 4"
- Dimensiones Nominales: 18 ¼" x 20 ¾" x 12 ¼" (464 x 527 x 311mm)

CARACTERÍSTICAS

- Lavabo de porcelana montado en muro, con salpicadero, blanco
- Gran complemento a toda la serie de llaves de sensor Sloan
- Rebosadero frontal brinda un aspecto limpio
- Todo el herraje de montaje incluido
- Certificado por IAPMO de cumplir o exceder los estándares de ASME A112.19.2
- Cumple con lineamientos para discapacitados y los requerimientos de ANSI A117.1 cuando se instala como corresponde

DESCARGAS

- [Sloan SS-3003 Installation Instructions](#)
- [SS/ST/SU/WETS/WEUS Fixtures Repair and Maintenance Guide](#)
- [Vitreous China Lavatories Repair and Maintenance Guide](#)
- [Descargas Adicionales](#)

**CUMPLIMIENTOS Y CERTIFICACIONES**

(BREEAM Materials Credit, Carbon Neutral, Carbon Offset, Certificado por cUPC, Certificado por UPC, Cumplen con la Ley ADA, EPD, HPD, LEED Materials & Resources EPD Credit, LEED Materials & Resources HPD Credit, Satisface los Créditos de LEED)

NOTAS

Toda la información contenida dentro de este documento está sujeta a cambio sin previo aviso.

Todas las dimensiones de porcelana que se muestran en estos dibujos son nominales y no a escala. Las dimensiones pueden variar dentro de las tolerancias establecidas en el estándar ASME A112.19.2/CSA B45.1 vigente. Es importante tener esto en cuenta al planear las disposiciones de preparación y plomería

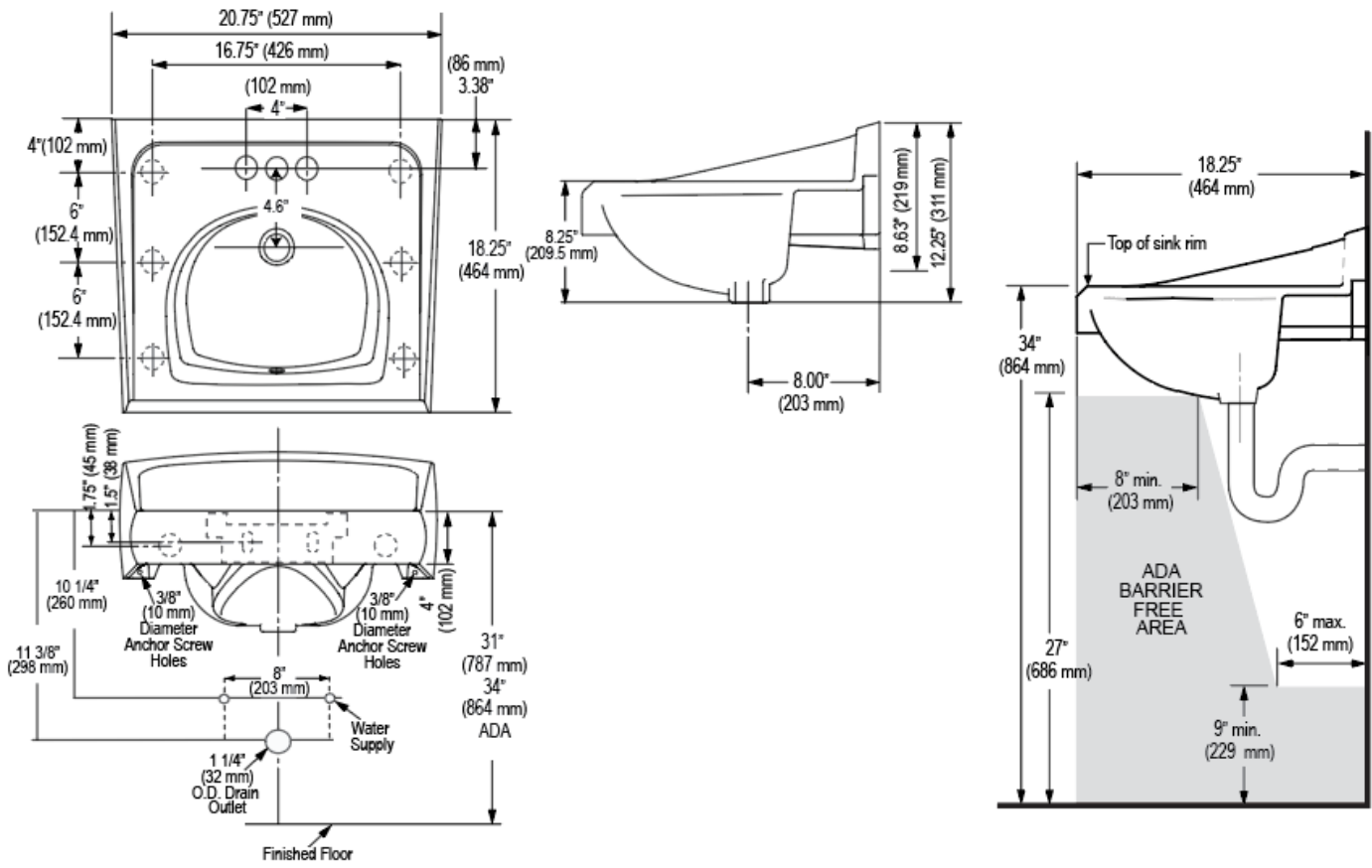
GARANTÍA

[View Warranty Information](#)

Sloan 10500 Seymour Ave, Franklin Park, IL 60131

Teléfono: 800.982.5839 • Fax: 800.447.8329 • sloan.com

PREPARACIÓN



Sloan 10500 Seymour Ave, Franklin Park, IL 60131
Teléfono: 800.982.5839 • Fax: 800.447.8329 • sloan.com