

NÚMERO DE CÓDIGO

3362153

DESCRIPCIÓN

4" Placa de Montaje, Adaptador Suministro de Energía, Back-Check en Te, Cromo Pulido Terminar, 0.5 gpm, Multi-Laminar Rocío, Infrarrojo Sensor, Sloan® Cableado-Energizado Cubierta-Montado Cuello de Ganso Cuerpo Llave.

DETALLES

- Índice de Flujo: 0.5 gpm (1.9 Lpm) (0.5GPM)
- Tipo de Rocío: Multi-Laminar (MLM)
- Tipo de Sensor: Infrarrojo
- Tipo de Montaje: Orificio Sencillo
- Placa de Montaje: 4" (102mm) (4)
- Suministro de Energía: Adaptador (PLG)
- Mezcladora de Temperatura: Back-Check en Te (TEE)
- Acabado: Cromo Pulido (CP)
- Factory Default Timeout: 30 seconds
- GPC Predeterminado de Fábrica: 0.25

CARACTERÍSTICAS

Llave de Latón Cuello de Ganso para Lavado de Manos, Activada por Sensor, Electrónica, Apta para Discapacitados, Grado Comercial, con las siguientes características:

- Rango Ajustable de Sensor Infrarrojo
- Cable de Sensor de 914 mm (36") de Largo
- Manguera Flexible de 610 mm (24") de Largo
- Válvula Solenoide Filtrada con Filtro de Cedazo al que se puede dar Servicio
- Incluye Cuatro (4) Baterías tamaño AA
- Incluye el Herraje de Montaje Correspondiente

ESPECIFICACIONES ELÉCTRICAS

- Vida de la Batería: 2 años 8,000 ciclos/mes
- Configuración de Ajuste de Pausa: 30s

VIDEOS

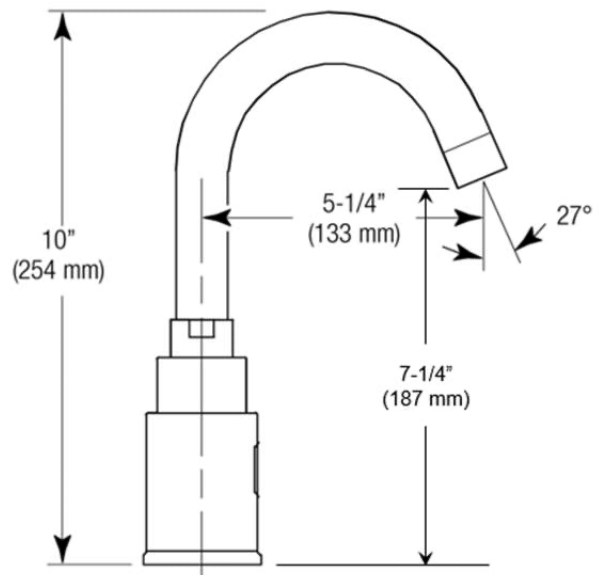
- ▶ SF-2100/2150/SF-2200/2250/SF-2300/2350/SF-2400/2450 Parts Breakdown
- ▶ SF-2100/2150/SF-2200/2250/SF-2300/2350/SF-2400/2450 Module Replacement
- ▶ SF-2100/2150/SF-2200/2250/SF-2300/2350/SF-2400/2450 Battery Replacement- Sensor Range Adjustment

DESCARGAS

- [SF Series Installation Instructions](#)
- [SF Series \(FR\) Installation Instructions](#)
- [SF Series \(SP\) Installation Instructions](#)
- [SFP 35-A Installation Instructions](#)
- [Trim Plate Guide](#)
- [SF-2100/2150 and SF-2200/SF-2250 Repair and Maintenance Guide](#)
- [Descargas Adicionales](#)



Variación que no se muestra: Placa de Montaje de 4"



CUMPLIMIENTOS Y CERTIFICACIONES



(Certificado por cUPC, Certificado por UPC, Cumple con ASME A112.18.1 , Cumple con Bajo Plomo de UPC, Cumple con CEC, Cumplen con la Ley ADA, cUPC Low Lead Compliant, GPC de 0.25 o menos, IAPMO, Listado por WaterSense, NSF-61, NYC604.4, Proposition 65, TAS, WELL Building Standard)

NOTAS

Toda la información contenida dentro de este documento está sujeta a cambio sin previo aviso.

Sloan 10500 Seymour Ave, Franklin Park, IL 60131
 Teléfono: 800.982.5839 • Fax: 800.447.8329 • sloan.com

Buscar otras variaciones del SF-2200 producto? [Ver la hoja de especificaciones generales con todas las opciones.](#)

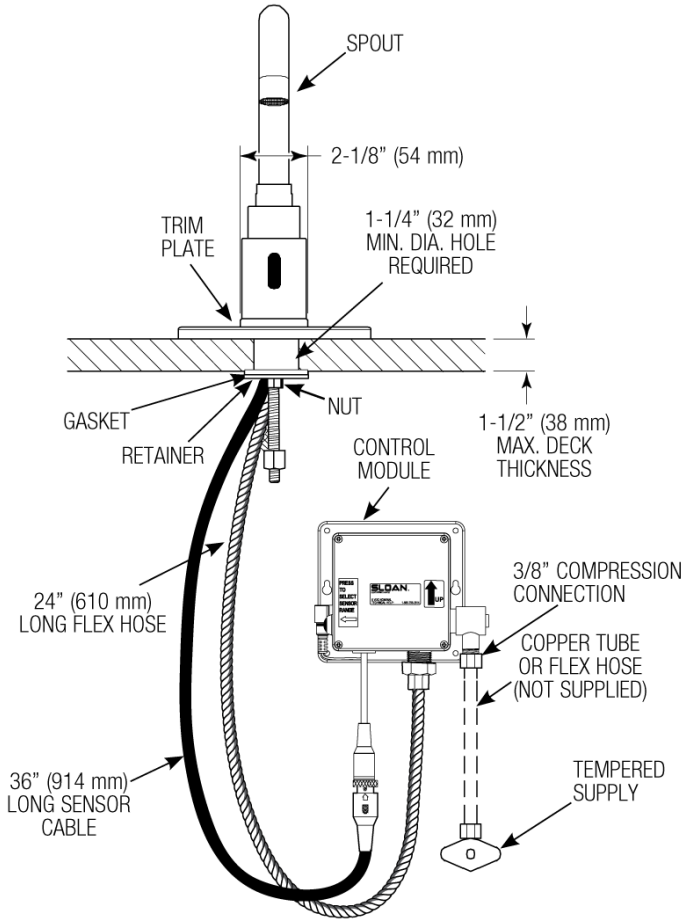
[Encontrar un despachador de jabón que haga juego para esta llave.](#)

[Encontrar un lavabo compatible para esta llave.](#)

GARANTÍA

[View Warranty Information](#)

PREPARACIÓN



HOT AND COLD WATER SUPPLY APPLICATIONS
 (SPECIFY IN MODEL VARIATION)

