

NÚMERO DE CÓDIGO

3250289

DESCRIPCIÓN

 1.28 gpf, Cromo Pulido Terminar, Sencillo Vaciar, Baterías, G2
Expuesta Sensor Sanitario Fluxómetro.

DETALLES

- Volumen de Descarga: 1.28 gpf (4.8 Lpf)
- Acabado: Cromo Pulido (CP)
- Tipo de Energía: Baterías
- Vida útil de la batería::
- Válvula: Diafragma
- Material del Cuerpo de la Válvula: Latón Semi-rojo
- Tipo de Mueble de Baño: Sanitario
- Conexión del Accesorio: Spud Superior
- Dimensiones de pared a centro: 11 ½" (292mm)
- Escarda de Emparejamiento: 1 ½" (38mm)
- Pipa de Suministro: 1" (25mm)

CARACTERÍSTICAS

- Adaptador de soldadura blanda con Tubo de Cubierta y Chapetón de Muro con Tornillo de Ajuste Fundido
 - Empaque de Manija, Asiento Principal, Asiento de Válvula y Rompe-Vacío moldeados con Compuesto de Hule PERMEX® para Resistencia a las Cloraminas
 - Demora de descarga de tres (3) segundos, amigable para el usuario
 - LED Destellante de "Batería Baja"
 - Sobrepaso de medición fija y ajuste de volumen no externo para asegurar la conservación del agua
 - Diafragma de Tubo Flexible diseñado para mejorar la vida útil y reducir el mantenimiento
 - Placa de Cubierta Diseñada con Ventana de Lente reemplazable
 - Cuatro (4) Baterías alcalinas tamaño AA incluidas
 - Botón de sobrepaso Courtesy Flush®
 - Válvula Angular Bak-Chek® de 1" I.P.S. para Desarmador con Tapa de Válvula Antivandalismo
 - Sensor Infrarrojo con Campos de Detección Lobular, de Enfoque Múltiple para detección de objetivos altos y bajos
- Diafragma de Hule Sintético PERMEX® con Sobrepaso Fijo de Filtrado Doble

VIDEOS

- ▶ PVD Special Finishes


CUMPLIMIENTOS Y CERTIFICACIONES


(Cumplen con la Ley ADA, Cumple con BAA, BABAA Compliant, BREEAM Materials Credit, BREEAM Water Credit, Carbon Neutral, Certificado cUPC Ecológico, Certificado por cUPC, EPD, Green Globes Materials & Resources Credit, Green Globes Water Credit, HPD, LEED Materials & Resources EPD Credit, LEED Materials & Resources HPD Credit, LEED V4 Water Efficiency Credit, Listado por WaterSense, Satisface los Créditos de LEED)

ESPECIFICACIÓN RECOMENDADA

Cuerpo de Válvula, Cubierta, Boquilla y Válvula de Retención cumplirán con la Clasificación de Aleaciones de ASTM para Latón Semi-Rojo La válvula cumplirá con las secciones aplicables de ASSE 1037 y ANSI/ASME 112.19.2.

ESPECIFICACIONES ELÉCTRICAS

- Vida útil de la batería::

PRESIÓN OPERATIVA DE VÁLVULA (FLUIDA)

15-80 PSI (103-552 kPa). Muebles de baño específicos pueden requerir mayor presión fluida mínima - consulte los requerimientos del fabricante.

DESCARGAS

- [G2 and ECOS Single Flush Optima Plus Valve Installation Instructions](#)
- [G2 Repair and Maintenance Guide](#)
- [Control Stop Repair and Maintenance Guide](#)
- [Flush Connections Flanges Repair and Maintenance Guide](#)
- [Tail Piece Repair and Maintenance Guide](#)
- [Sloan Optima Plus Flushometers Repair and Maintenance Guide](#)

Sloan 10500 Seymour Ave, Franklin Park, IL 60131

Teléfono: 800.982.5839 • Fax: 800.447.8329 • sloan.com

- [Descargas Adicionales](#)

NOTAS

Toda la información contenida dentro de este documento está sujeta a cambio sin previo aviso.

Buscar otras variaciones del G2 8111 producto? [Ver la hoja de especificaciones generales con todas las opciones.](#)

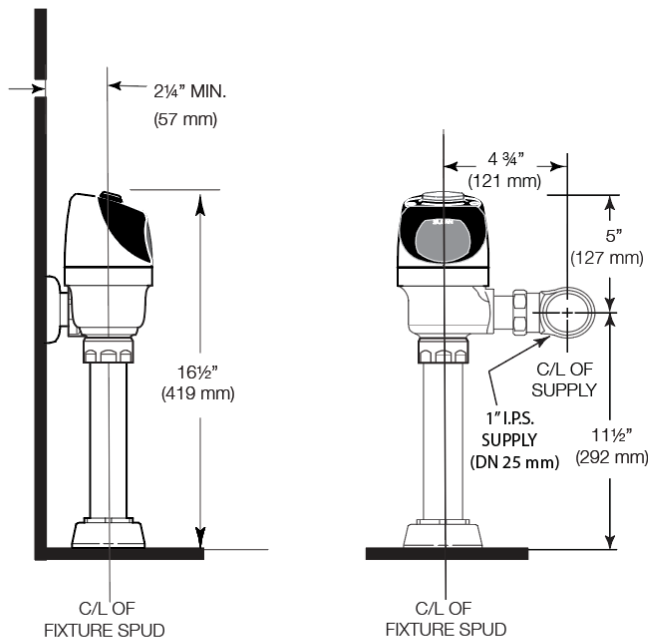
WaterSense compliant when used with a 1.28 gpf (4.8 Lpf) WaterSense fixture

Battery life varies according to actual usage and restroom conditions.

GARANTÍA

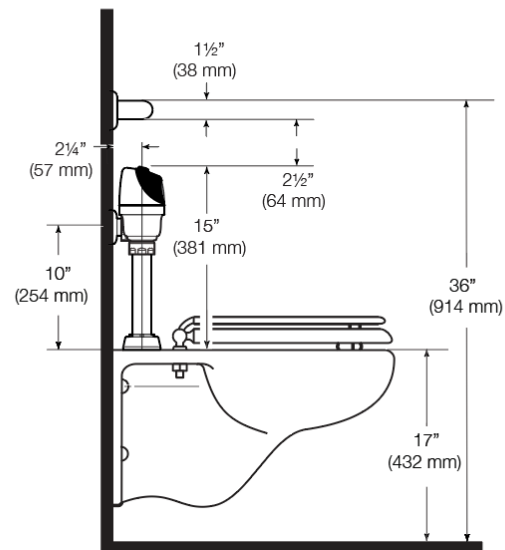
[View Warranty Information](#)

PREPARACIÓN



ALTERNATE ADA INSTALLATION

Lower water supply rough-in to 10" (254 mm) and mount grab bar at the 36" (914 mm) maximum allowed height (top of grab bar at 36").



WHEN INSTALLING IN A HANDICAP STALL:

Per the ADA Guidelines (section 604.9.4) it is recommended that the grab bars be split or shifted to the wide side of the stall. If grab bars must be present over the valve, use the alternate ADA installation as shown to the right.