

**NÚMERO DE CÓDIGO**

1071000

**DESCRIPCIÓN**

Esmalte SloanTec®, Porcelana Seco Mingitorio.

**DETALLES**

- Dimensiones Nominales: 14 3/8" x 19 5/8" x 26 3/4" (365 x 498 x 679mm)

**CARACTERÍSTICAS**

- Mingitorio seco de porcelana, completo.
- Esmalte antimicrobiano hidrorrepelente permanente SloanTec™ inhibe el crecimiento y acumulación de gérmenes, bacterias, moho, hongos y sarro mineral en las superficies
- Porcelana Blanca
- Carcasa de Cartucho
- Soporte de Muro de una pieza con Taquetes incluidos
- Uni-coupler (para instalaciones nuevas y de remodelación)
- Tapa de prueba de línea de drenado
- † Cartuchos Se Venden por Separado
- Juego de Cartucho - Diseñado para durar al menos por 7,000 usos
- Operación sin contacto
- No usa agua
- Diseño libre de mecánica
- Cartucho con cerradura de sellado, patentado
- Superficies lisas, no porosas
- Higiene y seguridad mejoradas
- Costos reducidos de agua y alcantarillado
- No se requiere tubería de suministro de agua
- Sin olor
- Antivandalismo
- Cuidado mínimo y fácil limpieza

**DESCARGAS**

- [WES-1000 Installation Instructions](#)
- [WES-1000 \(French\) Installation Instructions](#)
- [WES-1000 \(Spanish\) Installation Instructions](#)
- [Hybrid & Waterfree Urinal Series Repair and Maintenance Guide](#)
- [Cleaning and Cartridge Replacement Repair and Maintenance Guide](#)
- [Descargas Adicionales](#)


**CUMPLIMIENTOS Y CERTIFICACIONES**


()

**NOTAS**

Toda la información contenida dentro de este documento está sujeta a cambio sin previo aviso.

All vitreous china dimensions shown in these drawings are nominal and not to scale. Dimensions can vary within the tolerances established in the governing ASME A112.19.2/CSA B45.1 standard. It is important to consider this when planning rough-in and plumbing layouts.

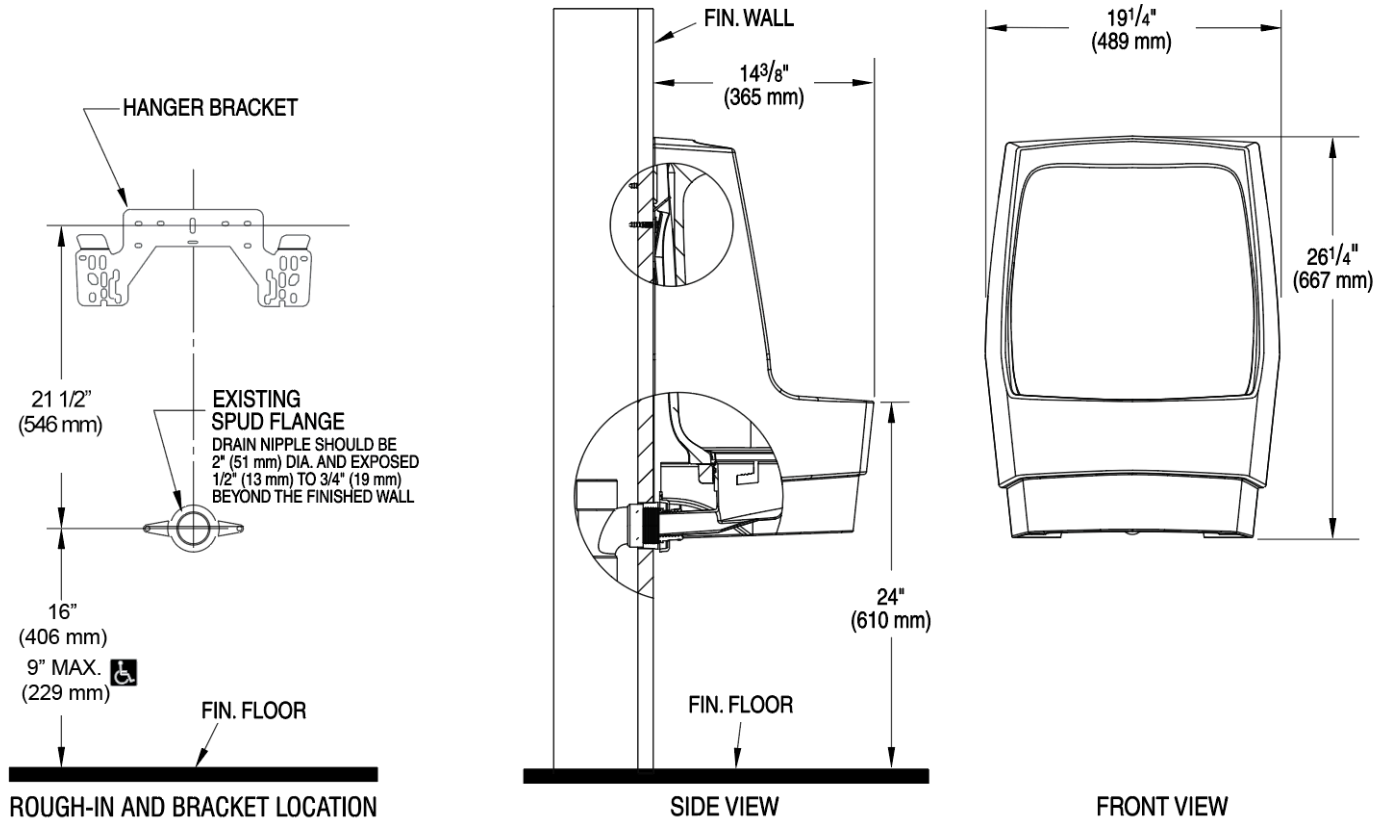
**GARANTÍA**

[View Warranty Information](#)

**Sloan 10500 Seymour Ave, Franklin Park, IL 60131**

Teléfono: 800.982.5839 • Fax: 800.447.8329 • [sloan.com](http://sloan.com)

**PREPARACIÓN**



NOTE: ADA urinal rim height requirements allow all heights 17" and below. Sloan strongly recommends roughing in the drain to achieve a 16 1/2" rim height or less to ensure compliance.