

NÚMERO DE CÓDIGO

1001000

DESCRIPCIÓN

Porcelana Seco Mingitorio.

DETALLES

- Dimensiones Nominales: 14 3/8" x 19 5/8" x 26 3/4" (365 x 498 x 679mm)

CARACTERÍSTICAS

- Porcelana Blanca
- Ensamble de carcasa de cartucho
- Chapetón de salida de 2" NPT y Juego Uni-coupler
- Todo el herraje de montaje incluido
- Un (1) cartucho reemplazable incluido†
- Operación higiénica, sin contacto
- Hasta 5x más limpio que los Mingitorios de descarga

DESCARGAS

- [WES-1000 Installation Instructions](#)
- [WES-1000 \(French\) Installation Instructions](#)
- [WES-1000 \(Spanish\) Installation Instructions](#)
- [Hybrid & Waterfree Urinal Series Repair and Maintenance Guide](#)
- [Cleaning and Cartridge Replacement Repair and Maintenance Guide](#)
- [Descargas Adicionales](#)

**CUMPLIMIENTOS Y CERTIFICACIONES**BREEAM®
WATER

CALGreen

GREEN
GLOBESLEED®
challenge

()

NOTAS

Toda la información contenida dentro de este documento está sujeta a cambio sin previo aviso.

All vitreous china dimensions shown in these drawings are nominal and not to scale. Dimensions can vary within the tolerances established in the governing ASME A112.19.2/CSA B45.1 standard. It is important to consider this when planning rough-in and plumbing layouts.

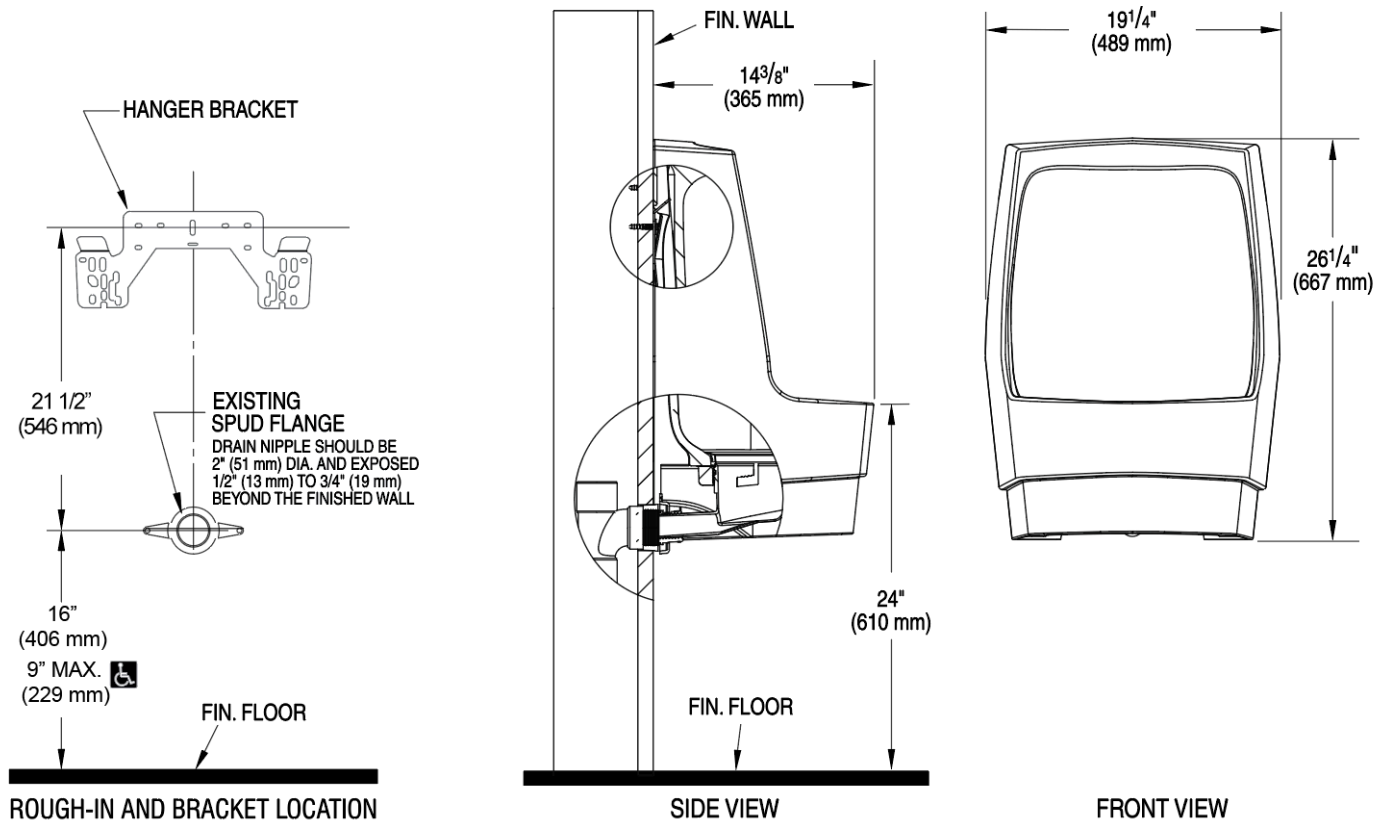
GARANTÍA

[View Warranty Information](#)

Sloan 10500 Seymour Ave, Franklin Park, IL 60131

Teléfono: 800.982.5839 • Fax: 800.447.8329 • sloan.com

PREPARACIÓN



NOTE: ADA urinal rim height requirements allow all heights 17" and below. Sloan strongly recommends roughing in the drain to achieve a 16 1/2" rim height or less to ensure compliance.