

代码

3346089

描述

Sloan® 台面安装泡沫皂液器，抛光铬表面处理

详细信息

- 表面处理：抛光铬 (CP)
- 电源类型：电池供电
- 高度：4½" (114mm)
- 宽度：2"(51mm)
- 深度：5 ⅜" (142mm)
- 最大台面厚度：2"(51 mm)
- 传感器类型：红外线

产品特性

感应式、电子、镀铬压铸泡沫皂液器，具有以下特点：

- 模块化一体式结构，可轻松连接到台面表面
- 喷嘴中的所有电子组件均已密封
- 专为无液滴的泡沫皂液输出操作而设计
- 电机组件悬挂在与皂液器喷嘴连接的台面下方
- 电机组件旋转 360 度，便于安装
- 电池寿命为 45,000 次激活
- 1,500 次输出/每瓶泡沫皂液
- 随产品附有 2 瓶无色无香型泡沫皂液（每瓶 1500ml）
- 购买额外的泡沫皂液可以通过仕龙 (ESD-325) 或 GOJO 经销商 (8565-04-N6300GN)
- 随产品附有电池组（包含 4 节 1 号碱性电池）
- 传感器范围 - 标称值 5"
- 按照规范建议的 GFI 插座
- 120V/15 A
- 可选 AC 适配器可单独购买（零件编号 0346090）
- 选择 ESD-2001，和 ESD-2000 皂液器、2 皂液瓶和 EAF-275-ISM 水龙头配合使用

皂液补充装

- ESD-325 (1500mL)

视频

 [PVD 特殊表面处理](#)

**合规与认证**

(符合 ADA 标准、WELL 建筑标准)

推荐规格

仕龙泡沫皂液器型号 ESD-2000.，镀铬。配有 2 瓶 1500ml 皂液。

下载

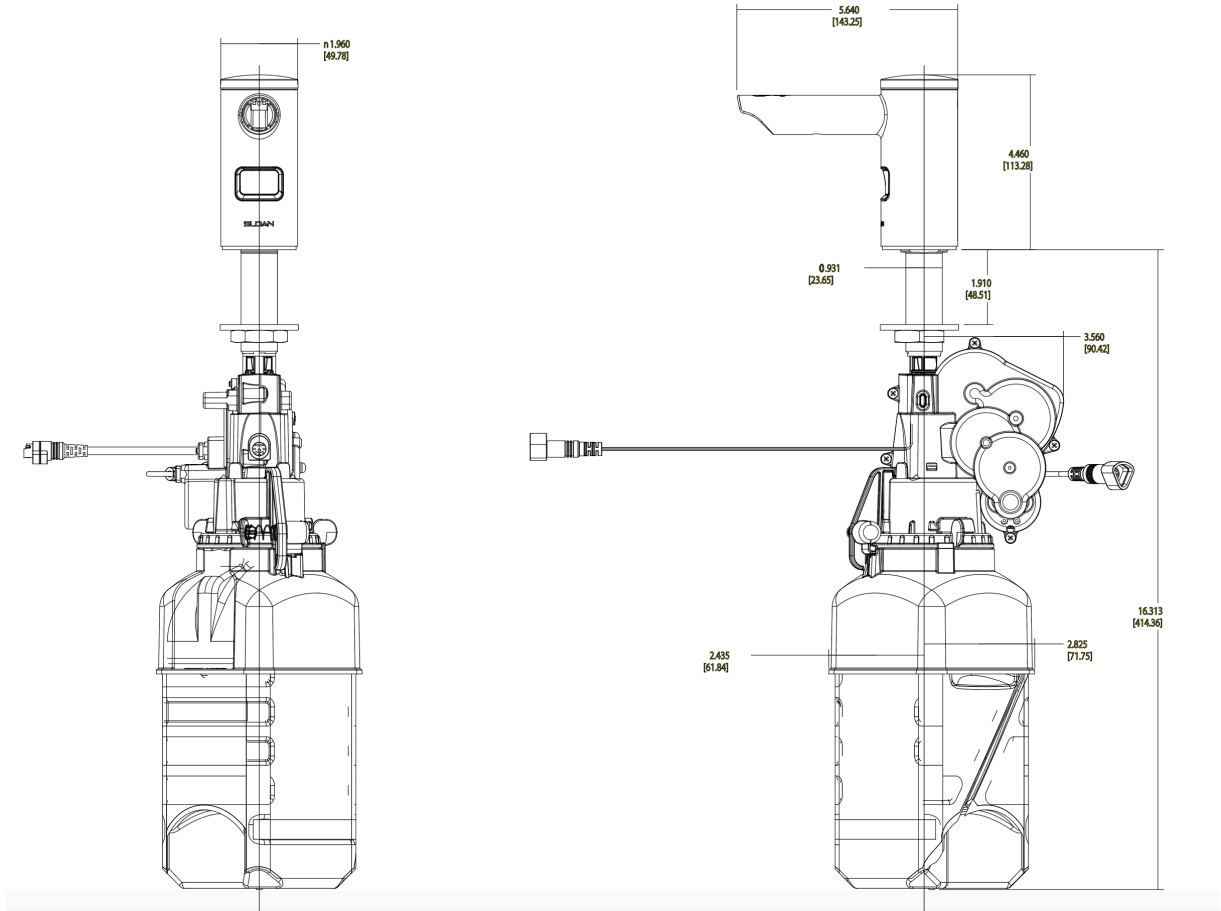
- [ESD 系列安装说明](#)
- [ESD-500/600/700/800/1500/2000/2100 维修与保养指南](#)
- [其他下载](#)

注意事项

本档中包含的所有信息如有更改，恕不另行通知。

保修期[查看保修信息](#)

安装示意图



配套水龙头

	姓名	描述	
	EAF-200	Optima® 固定连线台面安装式中款	查看更多信息
	EAF-250	Optima® 电池供电台面安装式中款	查看更多信息
	EAF-275	Optima® 光能供电台面安装式中款	查看更多信息