

**NÚMERO DE CÓDIGO**

3362182IN

**DESCRIPCIÓN**

4" Trim Plate, Battery Power Supply, Back-Check Tee, Polished Chrome Finish, 0.35 gpm, Multi-Laminar Spray, Infrared Sensor, Sloan® Baterías-Energizado Cubierta-Montado Bajo Cuerpo Llave.

**DETALLES**

- Índice de Flujo: 0.35 gpm (1.3 Lpm) (0.35GPM)
- Tipo de Rocío: Multi-Laminar (MLM)
- Tipo de Sensor: Infrared (IR)
- Tipo de Montaje: Single Hole
- Placa de Montaje: 4" (102mm) (4)
- Suministro de Energía: Battery (BAT)
- Mezcladora de Temperatura: Back-Check Tee (TEE)
- Acabado: Polished Chrome (CP)
- Factory Default Timeout: 30 seconds
- GPC Predeterminado de Fábrica: 0.175

**CARACTERÍSTICAS**

Commercial Grade, ADA Compliant, Electronic, Sensor-Activated, Brass Pedestal Hand Washing Faucet with the following features:

- Adjustable Infrared Sensor Range
- 36" (914 mm) Long Sensor Cable
- 24" (610 mm) Long Flex Hose
- Filtered Solenoid Valve with serviceable Strainer Filter
- Includes Four (4) AA-size Batteries
- Includes appropriate Mounting Hardware

**ESPECIFICACIONES ELÉCTRICAS**

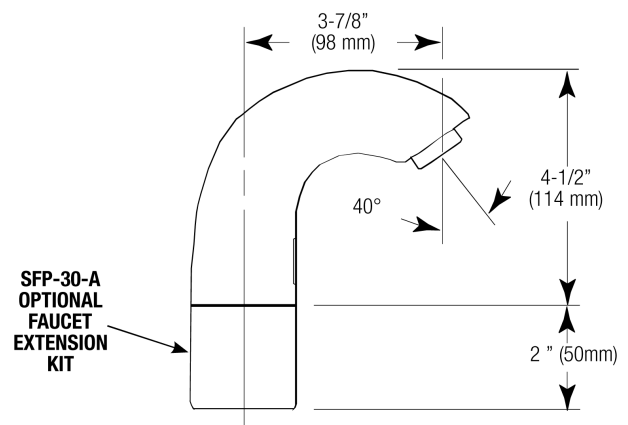
- Vida de la Batería: 2 años 8,000 ciclos/mes
- Rango de Sensor: 4" - 7" (102 - 178mm)
- Configuración de Ajuste de Pausa: 30s

**VIDEOS**

- ▶ SF-2100/2150/SF-2200/2250/SF-2300/2350/SF-2400/2450 Parts Breakdown
- ▶ SF-2100/2150/SF-2200/2250/SF-2300/2350/SF-2400/2450 Module Replacement
- ▶ SF-2100/2150/SF-2200/2250/SF-2300/2350/SF-2400/2450 Battery Replacement- Sensor Range Adjustment

**DESCARGAS**

- [SF Series Installation Instructions](#)
- [SF Series \(FR\) Installation Instructions](#)
- [SF Series \(SP\) Installation Instructions](#)
- [SFP 35-A Installation Instructions](#)
- [SF 2100/2150 Faucet Extension Installation Instructions](#)
- [Trim Plate Guide](#)
- [Sloan 2100/2150 Repair and Maintenance Guide](#)
- [Descargas Adicionales](#)

**CUMPLIMIENTOS Y CERTIFICACIONES**

(WELL Building Standard)

**NOTAS**

Toda la información contenida dentro de este documento está sujeta a cambio sin previo aviso.

Buscar otras variaciones del SF-2150 producto? [Ver la hoja de especificaciones generales con todas las opciones.](#)

[Encontrar un despachador de jabón que haga juego para esta llave.](#)

[Encontrar un lavabo compatible para esta llave.](#)

**GARANTÍA**

[View Warranty Information](#)

Sloan 10500 Seymour Ave, Franklin Park, IL 60131

Teléfono: 800.982.5839 • Fax: 800.447.8329 • [sloan.com](#)

**PREPARACIÓN**



**HOT AND COLD WATER SUPPLY APPLICATIONS**  
 (SPECIFY IN MODEL VARIATION)



Sloan 10500 Seymour Ave, Franklin Park, IL 60131  
 Teléfono: 800.982.5839 • Fax: 800.447.8329 • [sloan.com](http://sloan.com)